

TEARES PILOTELLI
DUPLA FRONTURA

trm

pilotelli

Teares Pilotelli Versão nacional



Foi para atender às solicitações de nossos clientes e em busca de ampliar as possibilidades de negociações nas aquisições de novos equipamentos, que iniciamos, a partir de 2007, a montagem de teares Pilotelli no Brasil.

Com o apoio da Pilotelli Macchine Tessili na Itália, estamos produzindo máquinas destinadas ao nosso mercado, oferecendo os equipamentos com a já conhecida qualidade e versatilidade das máquinas italianas adequadas às condições brasileiras.

Paralelamente, esta ampliação da atividade fabril em nossas instalações favoreceu o aumento da capacitação de nossos técnicos, que participam e aprofundam o conhecimento das máquinas em sua total concepção, construção e princípio de funcionamento.

Além disso, ainda temos condições de incluir as equipes técnicas de nossos clientes em programas de treinamento específicos para que possam ajudar as suas empresas a obterem o melhor retorno possível do investimento em nossos teares.

Não é à toa que, com mais de 1200 teares Pilotelli trabalhando no Brasil, questões como versatilidade, trocas de artigos, regulagens e principalmente vanisado de elastano deixaram de ser problemas nas melhores malharias.



Finame



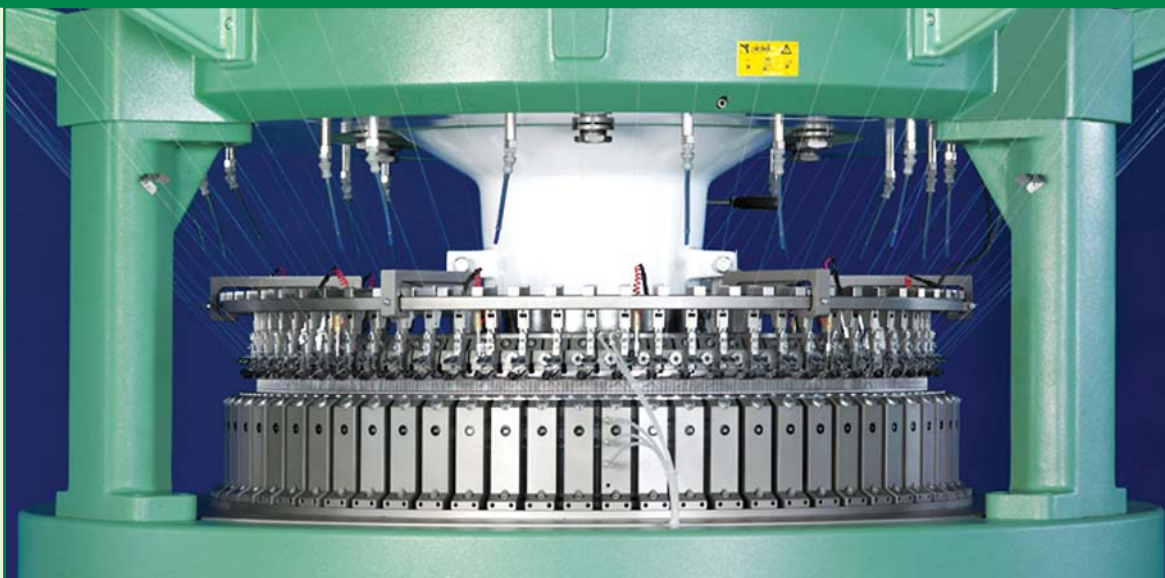
Nova fábrica de cilindros no Brasil

Como fabricantes nacionais, agora somos credenciados junto ao
FINAME para financiamentos de teares.



DJ

Dupla frontura Rib - Interlock - Oito chaves

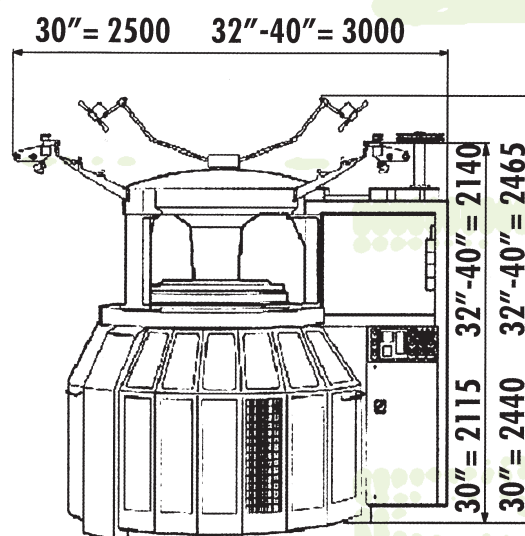


Equipamento standard

- Variador eletrônico de velocidade
- Alimentadores positivos
- Gaiola lateral aérea
- Lubrificação automática Pulsonic 5-2
- Contador de voltas com pré-seleção
- Distribuidor de ar temporizado
- Controle de comprimento do fio – LFA
- Guia-fios
- Pedras para 2 pistas no cilindro (blocos preparados para 4 pistas) e 2 pistas no disco
- Preparada para trabalhar com elastano
- Sistema de puxamento positivo

Opcionais

- Enfraldador com caixa para tecido
- Alimentadores positivos de elastano
- Pedras por ligações
- Gaiola lateral com tubos
- Gaiola lateral com tubos e passamento automático
- Estrutura para enrolamento de tecido aberto – TA3
- Estrutura elevada para rolos de até 75cm de diâmetro e plataforma
- Fococélula
- Sistema de limpeza Jet Clean



Peso da máquina	30" = 2700 Kg 32" - 40" = 3000 Kg
Potência elétrica instalada	30" = 4 KW 32" - 40" = 5,5 KW
Consumo de ar comprimido	250 lt/min
Pressão de trabalho (ar)	6 bar
Pressão acústica	87,1 dB(A)



DJ

Dupla frontura

Rib - Interlock - Oito chaves
Em 4 versões

As máquinas Pilotelli dupla frontura da linha DJ podem ser fornecidas em 4 versões, conforme o número de alimentadores por polegada

DJ 1.6

Diâm.	Finura	Alimentadores	Velocidade (RPM)
30"	De 10 a 32	48	35
36"		60	30

DJ 2.0

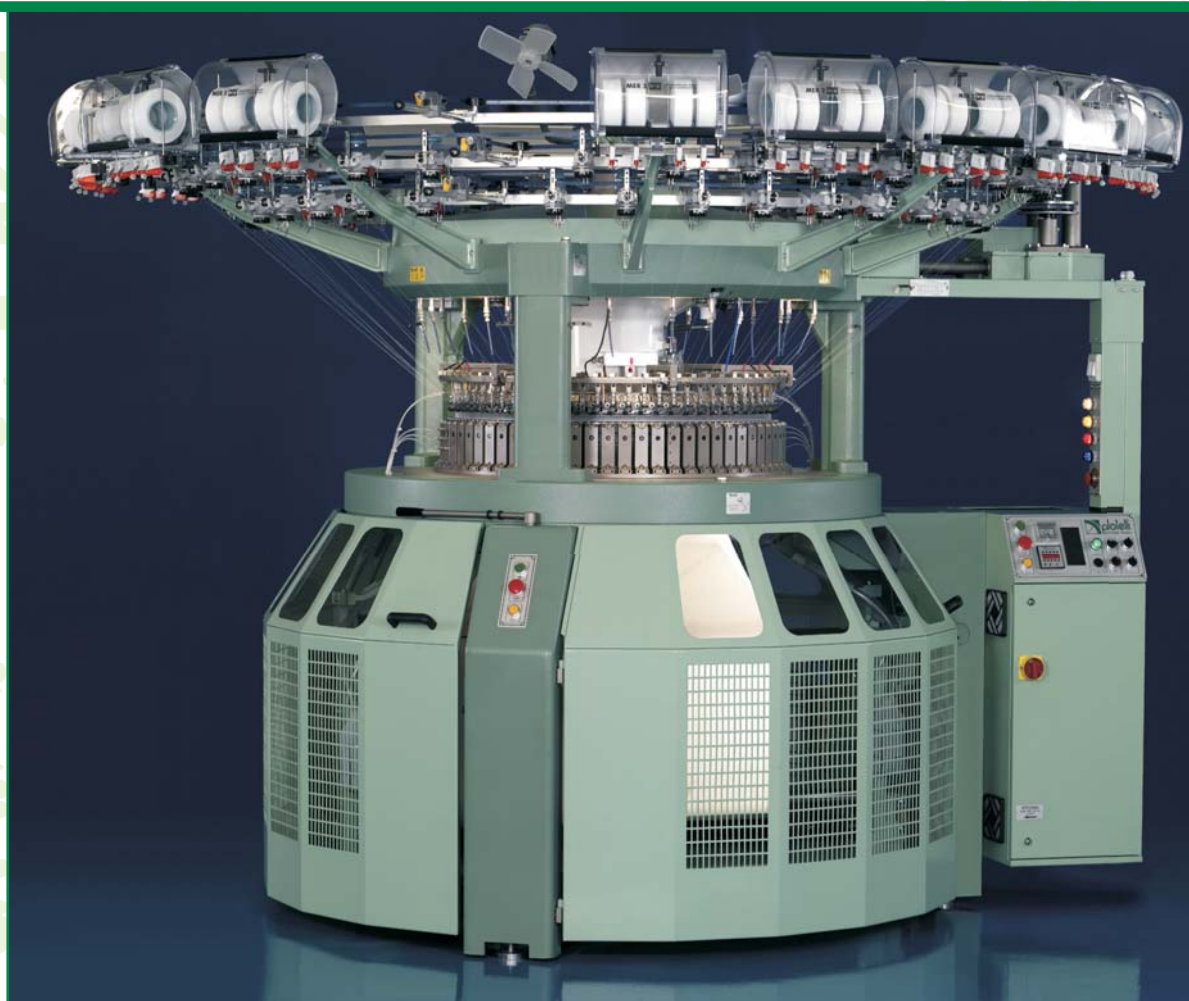
Diâm.	Finura	Alimentadores	Velocidade (RPM)
30"	De 10 a 32	60	35
34"		68	30
36"		72	28
40"		80	28

DJ 2.4

Diâm.	Finura	Alimentadores	Velocidade (RPM)
30"	De 14 a 40	72	35
34"		84	30
38"		92	28

DJ 3.2

Diâm.	Finura	Alimentadores	Velocidade (RPM)
30"	De 14 a 40	96	35
34"		108	30
38"		122	26





www.trmtextil.com.br



Av. dos Migrantes, 860
Jd. das Nações
Salto SP Brasil
CEP 13322-170
Fone/Fax 55 11 4028-9393
vendas@trmtextil.com.br