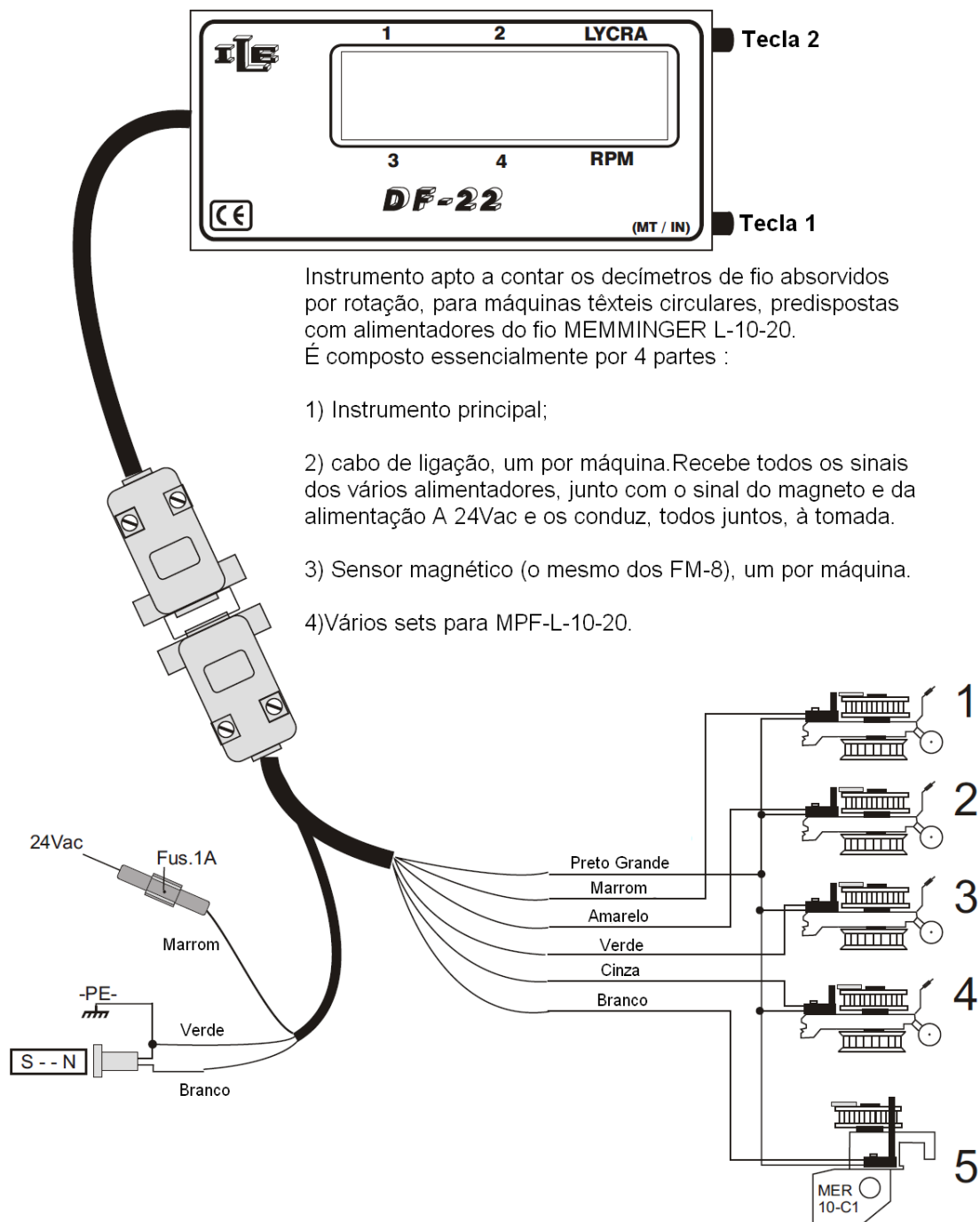


LIGAÇÕES INSTRUMENTO DF22-05



Instrumento apto a contar os decímetros de fio absorvidos por rotação, para máquinas têxteis circulares, predispostas com alimentadores do fio MEMMINGER L-10-20. É composto essencialmente por 4 partes :

- 1) Instrumento principal;
- 2) cabo de ligação, um por máquina. Recebe todos os sinais dos vários alimentadores, junto com o sinal do magneto e da alimentação A 24Vac e os conduz, todos juntos, à tomada.
- 3) Sensor magnético (o mesmo dos FM-8), um por máquina.
- 4) Vários sets para MPF-L-10-20.

A tecla 1 seleciona a unidade de medida em polegadas ou centímetros;
A tecla 2 visualiza o número de agulhas selecionado.

Se o número de agulhas selecionado for zero, então a medida refere-se ao consumo em uma rotação completa

Se o número de agulhas selecionado for de 100 a 9999, então a medida refere-se ao consumo por 100 agulhas.

Para mudar o número de agulhas selecionado :

Apertar a tecla 2 para visualizar o número de rotações selecionado;

Apertar a tecla 1 para aumentar o número que pisca;

Apertar a tecla 2 para fazer piscar e modificar o algarismo seguinte;

Depois do quarto algarismo apertar a tecla 1 para confirmar com “OK”, ou então apertar novamente a tecla 2 para recomeçar com o primeiro algarismo.